

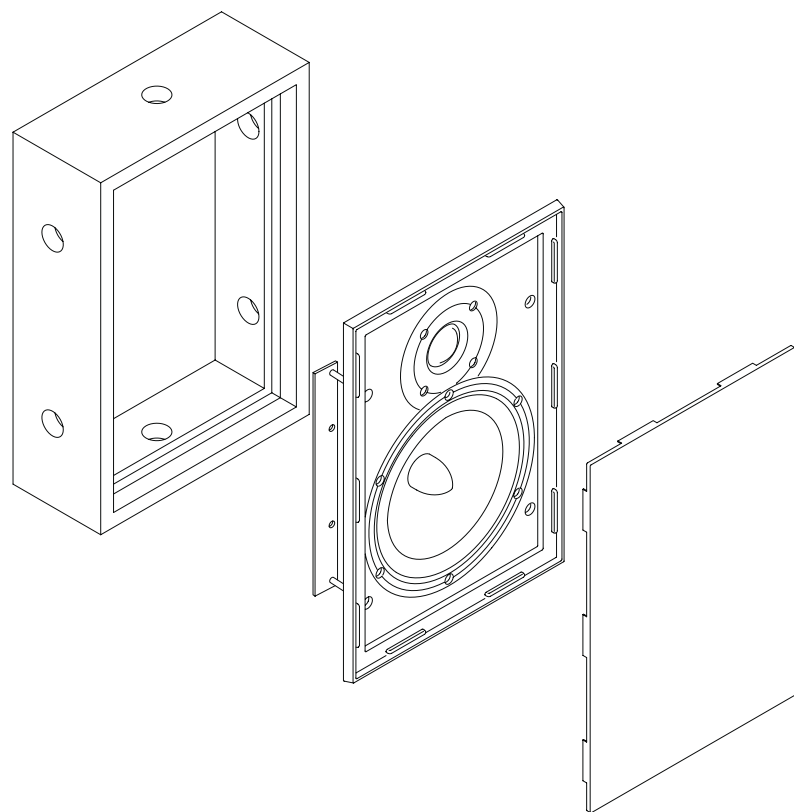
# indiana line

MANUALE D'ISTRUZIONI - OWNER'S MANUAL

TESI Q

## IMPORTANTE

**Prima** di installare i diffusori, **leggete** attentamente questo manuale, seguite passo passo le istruzioni ed osservate tutte le avvertenze: è necessario per la vostra **sicurezza** e per ottenere le migliori prestazioni.



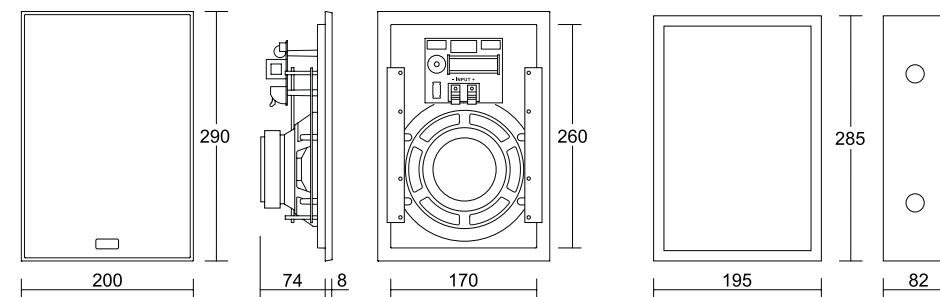
## IMPORTANT

**Before** setting up the speakers, please **read** carefully this manual, follow the instructions step by step and observe all warnings: it's necessary for your **safety** and to obtain the best performances.

## TESI Q

Diffusori da incasso adatti per impianti hi-fi stereo e home cinema, effetti surround e sonorizzazione di ambienti.

Tesi Q può essere installato su pareti sottili (cartongesso) direttamente, senza l'uso di accessori; per l'installazione nei muri in laterizio è bene utilizzare il box fornito in dotazione.



Le dimensioni sono fornite a titolo indicativo: controllatele direttamente sul componente.

The dimensions are supplied just for information: please check directly on the loudspeaker.

sistema / system		2-way
tipo di carico / enclosure type		sealed
amplificatore suggerito / suggested amplifier	watt	30 ÷ 120
impedenza / amplifier load impedance	ohm	4 ÷ 8
risposta in frequenza / frequency response	hertz	65 ÷ 22000
sensibilità / sensitivity (2.83 V / 1 m)	dB	90
woofer / woofer (diameter)	mm	160
cupola tweeter / tweeter dome (diameter)	mm	26
frequenza di taglio / crossover frequency	hertz	2500
peso / weight	Kg	2.4
dimensioni / dimensions	mm	200 x 290 x 82
box posteriore / installing box	mm	195 x 285 x 82

## INSTALLAZIONE

Nel posizionare gli altoparlanti, tenete presente che le caratteristiche della stanza giocano un ruolo importante nella riproduzione del suono:

- un ambiente con pochi mobili e/o grandi superfici vetrate incrementa le alte frequenze;
- un ambiente con molti mobili e/o tappeti/ tendaggi assorbe le alte frequenze;
- posizionando i diffusori vicino ad un angolo si rinforzano le basse frequenze.

### Importante:

- prima di praticare fori, verificate che non ci siano tubi o cavi nella parete;
- collocate i diffusori lontano da oggetti che generano calore, in un luogo protetto da polvere ed umidità.

E' bene che tutti i collegamenti siano fatti con l'amplificatore spento. Verificate che l'impedenza di carico non sia inferiore a quella accettata dall'amplificatore.

Collegate i diffusori all'amplificatore con cavo di buona qualità: la sezione deve essere proporzionata alla lunghezza: 1,5 millimetri quadri sino a tre metri; 2,5 millimetri per lunghezze superiori.

Rispettate le polarità: eventuali errori di fase (inversione di polarità) possono ridurre le prestazioni del sistema audio.

Abitualmente il colore rosso e/o il segno "+" indicano il positivo, il colore nero e/o il segno "-" indicano il negativo.

## INSTALLATION

*Positioning speakers, please remember that the characteristics of the room play an important role in the sound quality:*

- *a room with not much furniture and/or with large windows increases the high frequencies;*
- *a room with a lot of furniture and/or carpets and curtains decreases the high frequencies;*
- *placing the speakers close to a corner the level of low frequencies is increased.*

### Important:

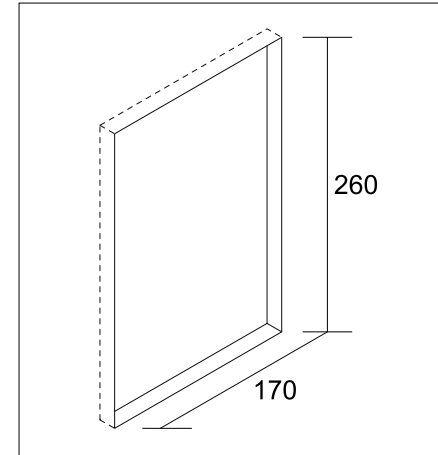
- *before make holes, check that there are no pipes or cables in the wall;*
- *place the speakers away from heat generating items, in a dust and moisture protected place.*

*All connections should be made with the amplifier switched off. Make sure that the load's impedance is not lower than the accepted one from your amplifier.*

*Link the speakers by using good quality cables; the cable cross section have to be proportionate to the length: 1,5 square millimeters up to three metres; 2,5 millimeters for longer lengths.*

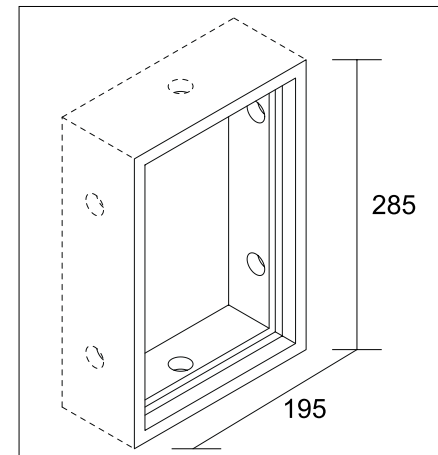
*Keep the polarities: in the event of wrong phase (opposite polarity) the performances of the audio system can be reduced.*

*Usually the positive is marked with the red color and/or the "+" sign, the negative with the black and/or the "-" sign.*



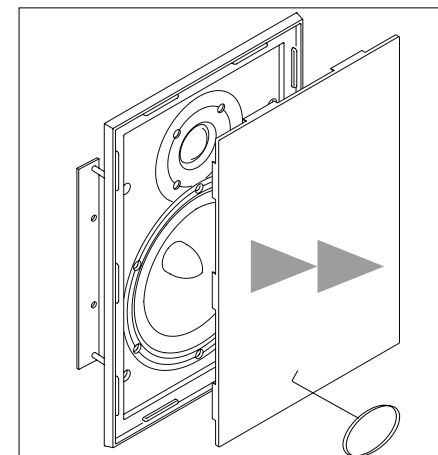
Installazione su cartongesso:  
è sufficiente praticare un foro.

*Plasterboard mounting:  
simply make a cutout.*



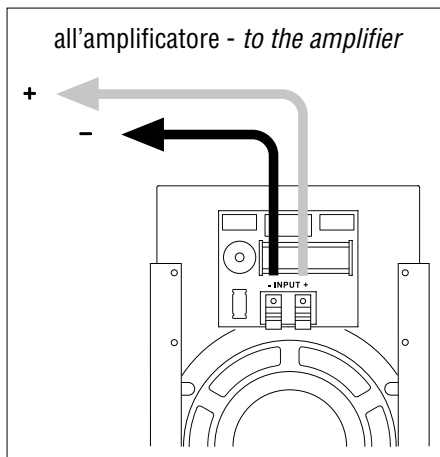
Installazione su pareti in muratura:  
murate il box in legno al filo del muro.

*Brick wall mounting:  
set the wooden box flush with the wall.*



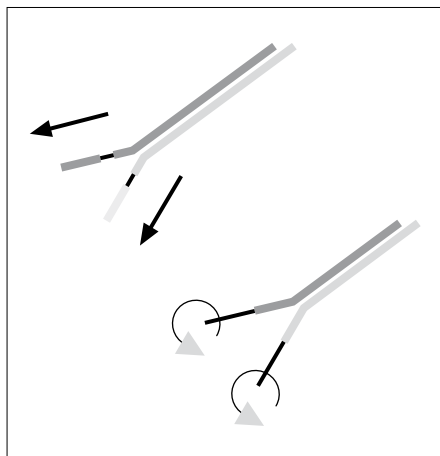
Rimuovete la griglia  
utilizzando il gancio in dotazione.

*Remove the grille  
using the provided hook.*



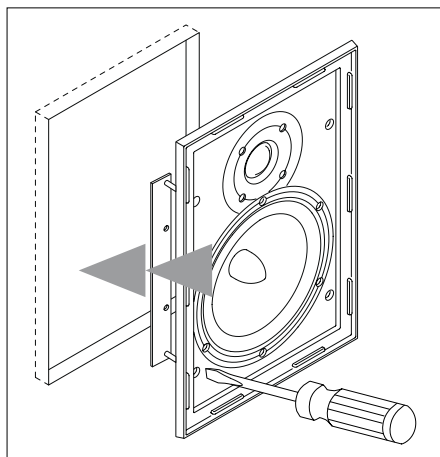
Collegate gli altoparlanti all'amplificatore

*Link the speakers to the amplifier.*



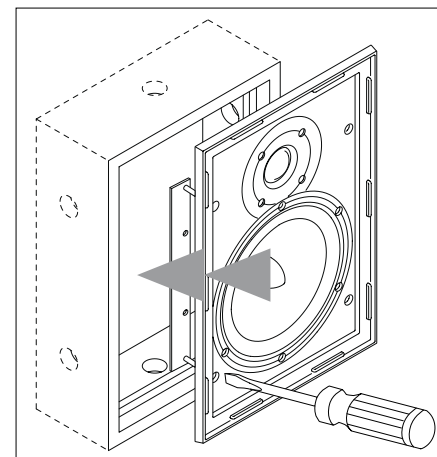
Verificate che nessun filo metta in cortocircuito le uscite degli altoparlanti.

*Ensure that no stray strands of wire are shorting speaker outputs together.*



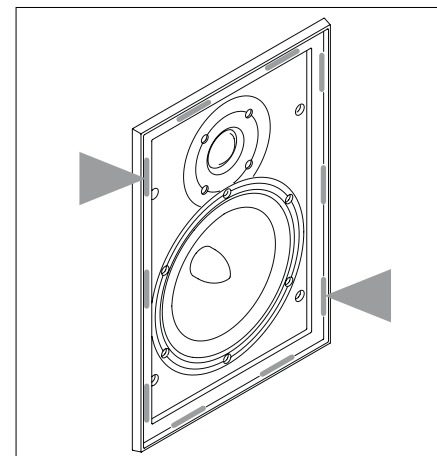
Inserite il diffusore nel vano del cartongesso e serrate accuratamente le viti.

*Place the speaker in the space of the plasterboard and properly tighten the screws.*



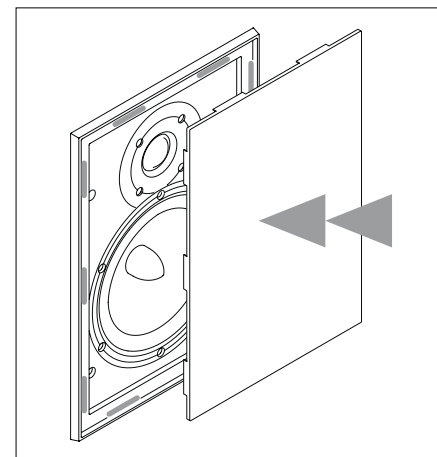
Inserite il diffusore nel box e serrate accuratamente le viti.

*Place the speaker in the box and properly tighten the screws.*



Per evitare possibili vibrazioni, mettete nelle feritoie un po' del mastice in dotazione.

*To avoid possible vibrations, put a bit of provided mastic into the slots.*



Inserite la griglia nella sua sede.

*Fit the grille in place.*

## SUGGERIMENTI

**Conservate** questo manuale: potrà servire in futuro. Il mancato rispetto dei requisiti del presente manuale **invalida la garanzia**.

Vi consigliamo di conservare l'**imballo** originale per un utilizzo futuro: i danni di trasporto a causa di imballaggio non corretto non sono coperti da garanzia, anche in caso di assistenza.

I diffusori sono provvisti di **griglia** frontale per proteggere gli altoparlanti. E' possibile l'uso senza la griglia, ma raccomandiamo questa protezione per evitare danni accidentali ai componenti. **Non** toccate gli altoparlanti perché si possono danneggiare.

Per pulire, utilizzate un panno asciutto e morbido. **Non** utilizzate detergenti liquidi o spray.

Il suono di tutti i diffusori migliora con il tempo: le prestazioni ottimali si ottengono solo dopo alcune decine di ore di ascolto.

Fate riferimento al manuale di istruzioni del vostro amplificatore per regolare i livelli dei diffusori e/o ulteriori controlli.

## SUGGESTIONS

**Keep** this manual for future reference. Failure to comply with the requirements of this manual will **void the warranty**.

We suggest you to retain the original **packing** for future use: the freight damages due to incorrect packaging shall not be covered by the warranty, in the event of servicing too.

The loudspeakers are equipped with a front **grille** to protect drivers. It is possible to use them without this grille, but we recommend this protection to prevent accidental damage to the drivers. Do **not** touch the speakers as damage may easily result.

Use a soft dry cloth to clean the speakers. Do **not** use liquid or aerosol cleaners.

The sound of all speakers improves with the time: the better performances can be matched just after several hours of listening.

Follow the instruction manual of your amplifier to adjust the speakers levels and/or further controls.

## RICICLAGGIO

- Al termine della durata, il presente prodotto deve essere riciclato/smaltito in modo ecologico, in conformità alla legislazione vigente.
- Il simbolo del bidone della spazzatura barrato indica che il presente prodotto rientra nell'ambito della Direttiva UE "Rifiuti di Apparecchiature Elettriche ed Elettroniche" (RAEE) e della Direttiva UE "Restrizione dell'uso di determinate sostanze pericolose nelle apparecchiature elettriche ed elettroniche" (ROHS), non ne è quindi consentito lo smaltimento insieme ai rifiuti domestici.
- Infatti, a tutela dell'ambiente e della salute umana, i rifiuti di apparecchiature elettriche ed elettroniche devono essere sottoposti ad uno specifico trattamento, indispensabile per evitare la dispersione degli inquinanti contenuti all'interno delle apparecchiature stesse.
- Inoltre sarà possibile riutilizzare/riciclare parte dei materiali di cui i rifiuti di apparecchiature elettriche ed elettroniche sono composti, riducendo così l'utilizzo di risorse naturali nonché la quantità di rifiuti da smaltire.
- Coral Electronic srl, in qualità di produttore di questa apparecchiatura, è impegnato nel finanziamento e nella gestione di attività di trattamento e recupero dei rifiuti di apparecchiature elettriche ed elettroniche compatibili con l'ambiente e con la salute umana.
- E' responsabilità dell'utilizzatore del prodotto provvedere al conferimento dello stesso al centro di raccolta di rifiuti di apparecchiature elettriche ed elettroniche predisposto dal Comune di residenza o al centro di raccolta locale. I competenti uffici comunali possono fornire maggiori informazioni sui centri di raccolta.
- Qualora l'utilizzatore avesse deciso di acquistare un nuovo prodotto, di tipo equivalente e destinato a svolgere le stesse funzioni di quello da smaltire, potrà portare la vecchia apparecchiatura elettrica/elettronica al punto vendita presso cui effettua il nuovo acquisto: il rivenditore sarà tenuto a ritirare gratuitamente la vecchia apparecchiatura.
- L'abbandono ed il deposito incontrollato di rifiuti di apparecchiature elettriche/elettroniche sono puniti con sanzioni amministrative pecuniarie, salvo che il fatto costituisca reato più grave.

## RECYCLING

At end of life, you must ensure that this product is disposed off in accordance with the laws in force in your country. The crossed-out wheelee bin symbol means that this product falls under the scope of the E.U. "Waste Electrical and Electronic Equipment" (WEEE) directive and "Restriction Of the use of certain Hazardous Substances in electrical and electronic equipment" (ROHS) directive and should not be disposed off with your household waste.



## **GARANZIA**

La Coral Electronic garantisce le caratteristiche ed il perfetto funzionamento di questo apparecchio. Qualora tuttavia, per un qualsiasi motivo non imputabile ad uso improprio, erronema installazione o manomissione, esso dovesse presentare difetti di funzionamento, l'acquirente potrà usufruire dell'assistenza tecnica gratuita per il periodo di due anni dalla data di acquisto, certificata dal documento di vendita. In caso di necessità, l'acquirente consegnerà l'apparecchio accuratamente imballato, preferibilmente nell'imballo originale, al rivenditore presso il quale è stato effettuato l'acquisto, che provvederà all'inoltro al nostro centro assistenza. In alternativa, l'acquirente potrà inviare a proprie spese l'apparecchio direttamente al nostro laboratorio. In ogni caso l'apparecchio dovrà essere accompagnato dal documento di vendita.

Prima di usufruire del servizio assistenza, oppure in caso di dubbi relativi al funzionamento ed all'utilizzo dell'apparecchio, consigliamo di rileggere attentamente le istruzioni.

## **WARRANTY**

*Coral Electronic guarantees characteristics and perfect operation of its products. Coral Electronic will replace those parts which should prove defective within two years from the date of purchase, certified by the sales receipt. The warranty is void in case of misuse or illegal opening.*

*For more details, please contact the official distributor in your country.*



Indiana Line is a brand of Coral Electronic - 10098 Rivoli - Torino - Italy - [www.indianaline.it](http://www.indianaline.it)

---

Ci riserviamo il diritto di modificazioni senza preavviso. Decliniamo ogni responsabilità per eventuali errori o imprecisioni.  
*We reserve the right to change the specifications without notice. We decline each liability for any mistake or inaccuracy.*